



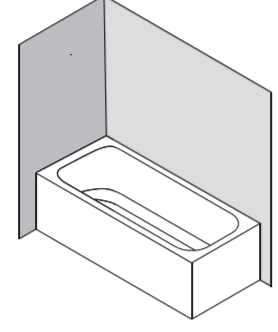
ESPACIOS DE DUCHA A TU MEDIDA

CÓMO ELEGIR UNA MAMPARA

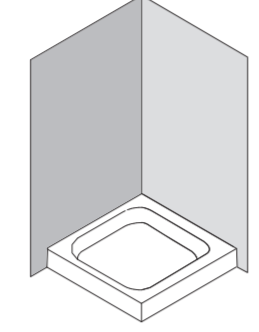
CÓMO ES TU ESPACIO

TIPO

BAÑERA

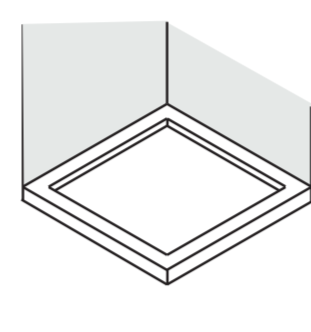


DUCHA

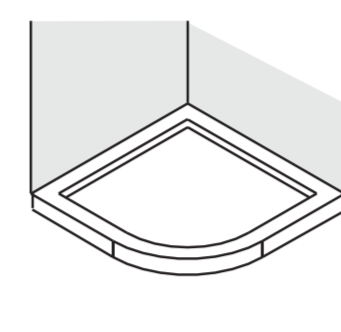


FORMA

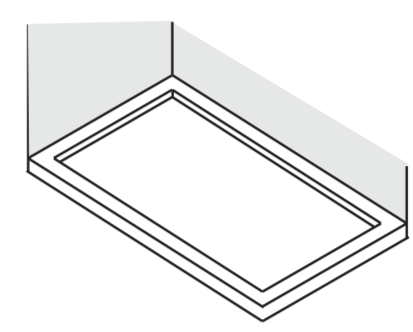
CUADRADA



CURVA

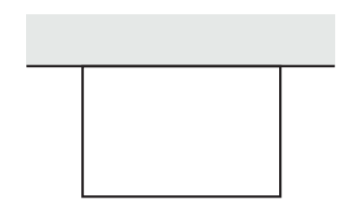


RECTANGULAR

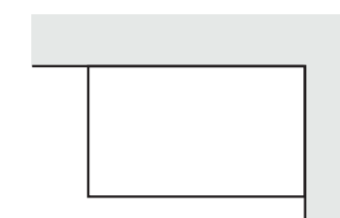


UBICACIÓN

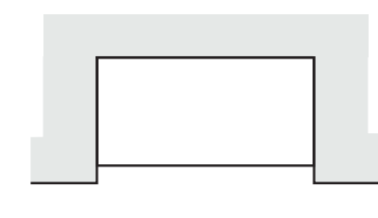
FRENTE 1 PARED



ENTRE 2 PAREDES

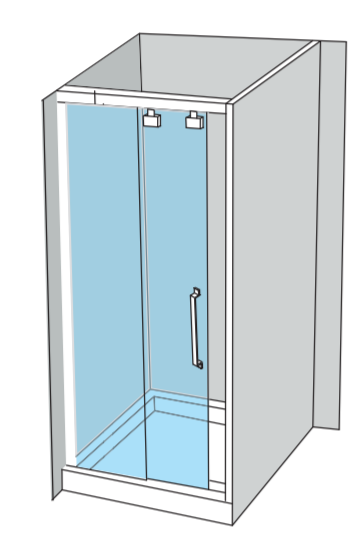


ENTRE 3 PAREDES

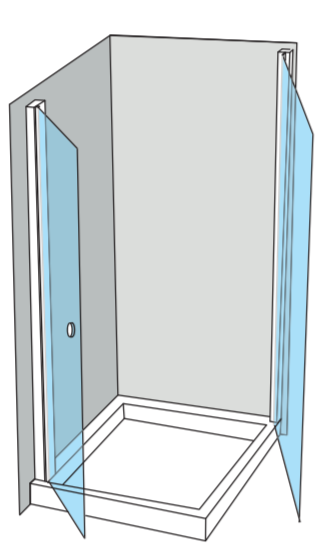


ELIGE LA APERTURA

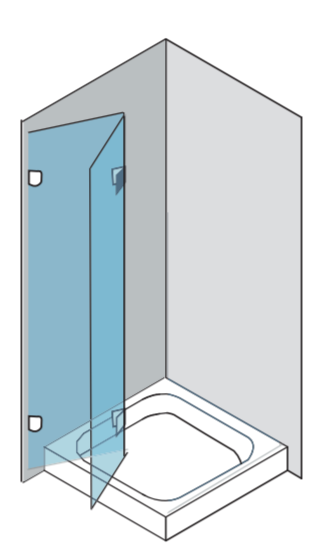
CORREDERA



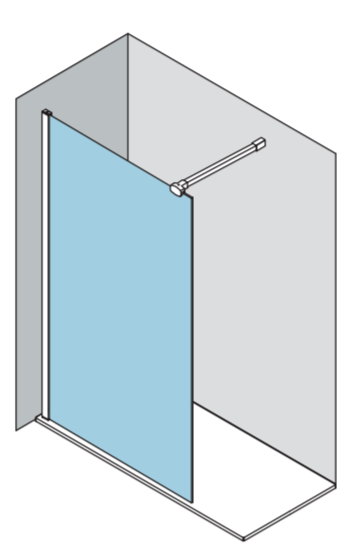
ABATIBLE



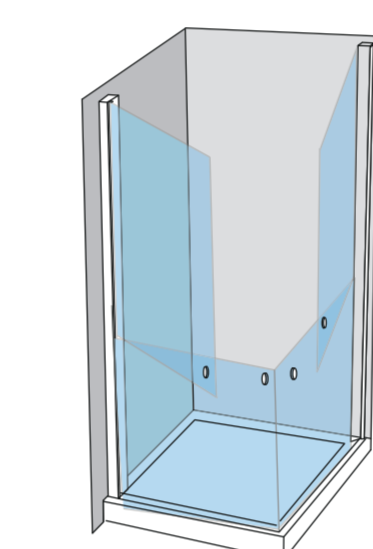
PLEGABLE



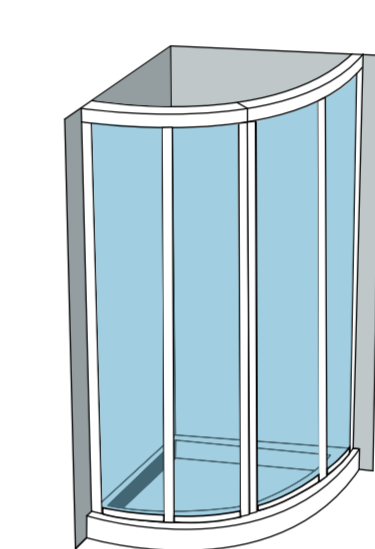
WALK-IN



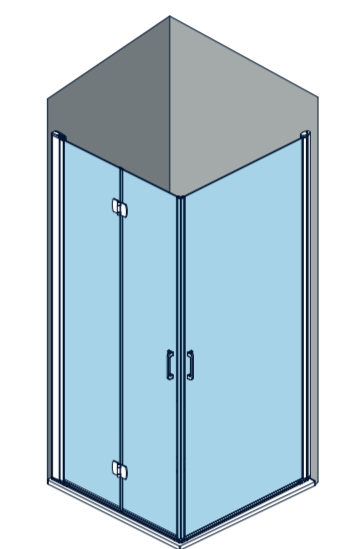
ASISTENCIAL



STANDARD



ESPECIALES



ELIGE SERIE Y ACABADOS

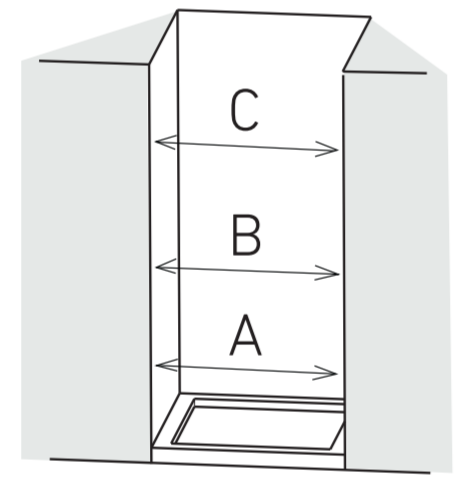
Muchísimas posibilidades de series y modelos de mamparas para que elijas la que más le va a tu estilo y la combines con los acabados de perfilaría, vidrio, decorados arenados o IMAGIK.

Ver todos los acabados disponibles en el decorador virtual

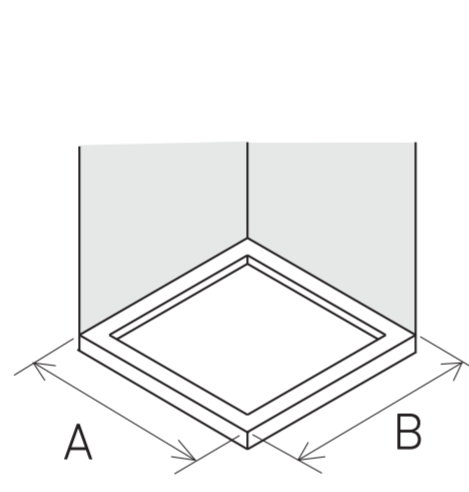


CÓMO TOMAR MEDIDAS

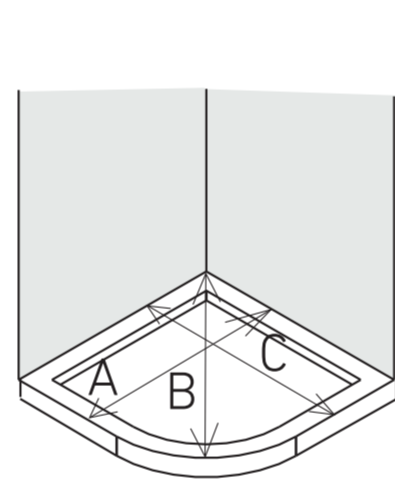
CONSEJOS PROFILTEK



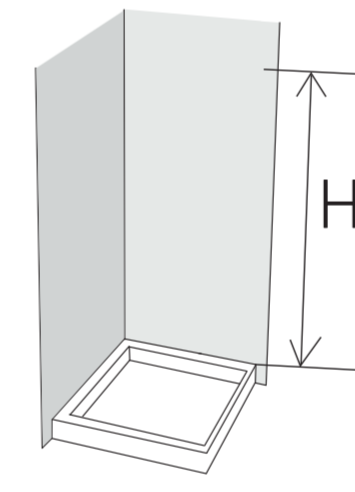
Entre **paredes** tomaremos la medida en 3 zonas distintas: A, B y C



En **angulares** tomaremos la medida desde la parte exterior del plato hasta la pared (A y B)

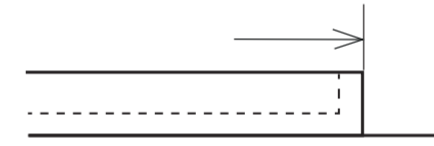


En **platos curvos** tomaremos:
- Desde la parte exterior del plato hasta la pared (A y C)
- La medida de la diagonal del plato (B)

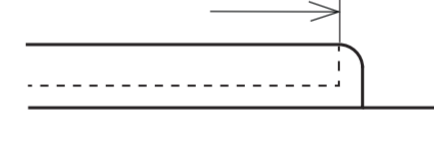


En **altura** tomaremos a medida:
- Desde la parte superior del plato hasta el techo o elemento que defina la altura (H)

PARA TODOS LOS CASOS



En platos de obra **sin romo**, tomaremos la medida desde el canto hasta la pared.



En platos de obra **con romo**, mediremos desde el romo hasta la pared.



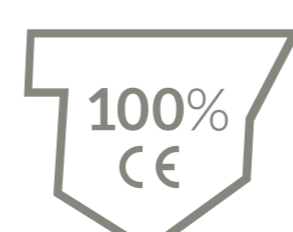
5 AÑOS DE GARANTÍA



10 YEARS GARANTÍA DE REPUESTOS



RED DE TRANSPORTE PROPIA



100% €€ FABRICADO EN ESPAÑA, STANDARD EUROPEO